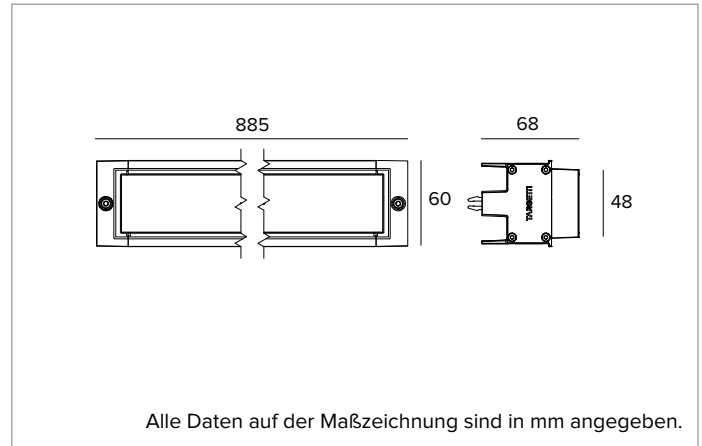


# 1E4139CA | IVY Linearmodul

Lineares LED-Lichtmodul, betrieben mit Kleinstspannung, zum Einbau in das Profil



	3000K	H(m)	D1(m)	D2(m)	E <sub>max</sub> (lx)		
	Ra90	76°	15°				
	Fixture Power	22W	1	1.55	0.26	4701	
	Source Flux	2937lm	2	3.10	0.51	1175	
	Fixture Flux	2441lm	3	4.65	0.77	522	
Efficacy	109lm/W	4	6.21	1.02	294		
TS1650	I <sub>max</sub> =1601cd/klm	I <sub>max</sub>	4701cd	5	7.76	1.28	188



## LICHTQUELLE

LED-Streifenplatinen High Power High Efficiency Ra90.

**Die Energieeffizienzklasse des Produkts:** E

**Nennleistung:** 20W

**Nenn-Lichtstrom:** 2937lm

**Farbwiedergabeindex:** 90

**Rf:** 90,3

**Rg:** 100,4

**Ähnliche Farbtemperatur:** 3000K

**SDCM:** 3

**Lebensdauer (L80/B10):** >50000h tq +25°C

## BELEUCHTUNGSTECHNISCHE MERKMALE

Grazing-Version: optische Gruppe bestehend aus einer zylindrischen Primärlinse aus PMMA, einem Reflektor aus hochglänzendem Aluminium mit hohem Reflexionsgrad und integriertem holografischem Streufilter.

**Optik:** HYBRID

**Abstrahlwinkel:** GRZ

**Optische Effizienz:** 83%

**Leuchten-Lichtstrom:** 2441lm

**Lichtausbeute:** 109lm/W

**Fotobiologische Sicherheit:** Risikogruppe 1 (RG 1 = geringes Risiko)

## MECHANISCHE MERKMALE

Körper aus extrudiertem Aluminium mit schwarzer Eloxalbehandlung mit einer Mindestdicke von 15µ. Seitliche Endkappen aus thermoplastischem Polymer. Schirm aus extraklarem, siebbedrucktem Glas mit einer Dicke von 4mm. Länge des Beleuchtungsmoduls 885mm.

**Farbe und Oberfläche:** Schwarz eloxiert

**Abmessungen:** L=885mm

**Gewicht:** 2,2Kg

**Version:** CASAMBI

**Schutzart:** IP65

## ELEKTRISCHE MERKMALE

**Leistungsaufnahme der Leuchte:** 22W

**Betriebsgerät:** 48Vdc

**Schutzklasse:** SCHUTZKLASSE 3

**Klasse F:** JA

**Umgebungstemperaturen:** -25°C / +35°C

## INSTALLATION

Schnellkupplungssystem der Module durch Clips aus eloxiertem Aluminium. "Freies" Positionieren an jedem Punkt des Systemprofils und mechanisches Anziehen mit Sechskantschlüssel. Vorbereitet für Reihenschaltung mit H05RN-F-(0,15m + 0,15m) Verbindungskabel, komplett mit miniaturisierten Steckern/Buchsen IP65-Steckverbindern.

## HINWEISE

Version mit integriertem Steuersystem Casambi (Casambi Ready). DALI-Steuersystem erhältlich über Zubehör. Inbetriebnahme des Steuerungssystems über eine kostenlose APP; der Einsatz eines spezialisierten Technikers kann auf Anfrage angeboten werden.

## GARANTIE

5 Jahre.

## HINWEISE

Leuchte für die Entsorgung/Recycling am Ende der Lebensdauer konzipiert. Austauschbare (nur LED) Lichtquelle durch einen Fachmann. Austauschbare Vorschaltgeräte durch einen Fachmann.

Aus Gründen der technologischen Entwicklung der elektronischen Bauteile unterliegen die aufgeführten Daten eventuellen Aktualisierungen. Daher muss bei der Bestellung eine Bestätigung angefordert werden. Der Lichtstrom und die elektrische Leistung weisen einen Toleranzbereich von +/-10% im Vergleich zum angezeigten Wert auf. Tq bei +25 °C auf (CIE 121).

Technische Änderungen vorbehalten.

Targetti Sankey S.r.l.  
Via Pratese, 164  
50145 Firenze - Italy  
Tel: +39 055 37911  
targetti.com  
targetti@targetti.com

CCIAA Firenze  
Share Capital:  
€ 500.000,00  
VAT N. (IT):  
01537660480  
R.E.A: FI-275656

**TARGETTI**

# 1E4139CA | IVY Linearmodul

## Lineares LED-Lichtmodul, betrieben mit Kleinstspannung, zum Einbau in das Profil

### Zubehörartikelnummern

#### Stromversorgung



Treiber	Farbe	Art.-Nr.
ON-OFF	●	<b>1E4169</b>

Treiber 48Vdc (IP65).  
L=450mm 90W.  
Lieferung mit Anschlusskabel H05RN-F (0,15 m + 0,15 m) komplett mit Stecker/Buchse IP65 für 220 V und miniaturisierter Buchse IP65 für 48 V.



Treiber	Farbe	Art.-Nr.
ON-OFF	●	<b>1E4175</b>

Treiber 48Vdc (IP65).  
L=450mm 150W.  
Lieferung mit Anschlusskabel H05RN-F (0,15 m + 0,15 m) komplett mit Stecker/Buchse IP65 für 220 V und miniaturisierter Buchse IP65 für 48 V.

#### Stromversorgung

Abmessungen LxHxP mm	W	Betriebsgerät	Ausgangsspannung	IP	Art.-Nr.
225x51x65	70W	220-240Vac	48Vdc	IP67	<b>1E2320</b>
225x51x65	150W	220-240Vac	48Vdc	IP67	<b>1E2321</b>

Elektronisches ON-OFF Betriebsgerät.  
Kabellänge 0,5m (IN und OUT).  
Zu ergänzen mit Verbindungsset 1E4184.

Abmessungen LxHxP mm	W	Betriebsgerät	Ausgangsspannung	IP	Art.-Nr.
225x36x60	60W	220-240Vac	48Vdc	IP20	<b>1T6917EL</b>
240x49x60	130W	220-240Vac	48Vdc	IP20	<b>1T6916EL</b>

Elektronisches ON-OFF Betriebsgerät.  
Zu ergänzen mit Verbindungsset 1E4184.

### Zubehör

#### Kabel



L mm	Art.-Nr.
500	<b>1E4270</b>
1000	<b>1E4181</b>
2000	<b>1E4182</b>
3000	<b>1E4183</b>

Verbindungsleitung, komplett mit Stecker/Buchse.

#### Werkzeug



Art.-Nr.
<b>1E4171</b>

Micro-Schraubendreher mit Sechskantkopf (Durchmesser 0,9mm) zum Verdrahten des Anschluss-Kits 1E4184.

#### Verbinder



Art.-Nr.
<b>1E4184</b>

24/48V Verbindungsset.  
Kabel nicht enthalten.  
Maximaler Kabeldurchmesser 7,5mm.  
Für Längen über 3m zu verwenden.



Art.-Nr.
<b>1E2769</b>

Lineare Anschlussbox IP66/IP68.  
5-polig, Leitungsdurchmesser max. 1,5mm<sup>2</sup>.  
Kabeldurchmesser von 7 bis 12mm.

Aus Gründen der technologischen Entwicklung der elektronischen Bauteile unterliegen die aufgeführten Daten eventuellen Aktualisierungen. Daher muss bei der Bestellung eine Bestätigung angefordert werden.  
Der Lichtstrom und die elektrische Leistung weisen einen Toleranzbereich von +/-10% im Vergleich zum angezeigten Wert auf. Tq bei +25 °C auf (CIE 121).

Technische Änderungen vorbehalten.

Targetti Sankey S.r.l.  
Via Pratese, 164  
50145 Firenze - Italy  
Tel: +39 055 37911  
targetti.com  
targetti@targetti.com

CCIAA Firenze  
Share Capital:  
€ 500.000,00  
VAT N. (IT):  
01537660480  
R.E.A.: FI-275656

**TARGETTI**

## 1E4139CA | IVY Linearmodul

### Lineares LED-Lichtmodul, betrieben mit Kleinstspannung, zum Einbau in das Profil

#### Verbinder



Art.-Nr.

**1E3184**

Verbinder IP68 5-polig mit 4 Ausgängen.

#### Steuersystem



Art.-Nr.

**1T8173CA**

Bridge DALI/Casambi: Mit diesem Gerät können mit der Bluetooth-Mesh-Casambi-Technologie ausgestattete Leuchten mit einem traditionellen DALI-System gekoppelt und über den DALI-Controller gesteuert werden.

Der DALI-Schaltkreis kann maximal 64 mit DALI verkabelte und kabellose Casambi-Leuchten enthalten.

Funktioniert nur mit den Netzen Casambi Evolution.

Die DALI-Bridge ist innerhalb des DALI-Systems transparent und belegt daher keine Adresse.

Keine Stromversorgung notwendig, Versorgung direkt über den DALI-Bus.

Um die Schutzart IP68 zu erreichen, ist die Leuchte mit Code 1E3184 zu ergänzen.

LxHxP=40,4x14x36,3mm.

Aus Gründen der technologischen Entwicklung der elektronischen Bauteile unterliegen die aufgeführten Daten eventuellen Aktualisierungen. Daher muss bei der Bestellung eine Bestätigung angefordert werden.

Der Lichtstrom und die elektrische Leistung weisen einen Toleranzbereich von +/-10% im Vergleich zum angezeigten Wert auf. Tq bei +25 °C auf (CIE 121).

Technische Änderungen vorbehalten.

Targetti Sankey S.r.l.  
Via Pratese, 164  
50145 Firenze - Italy  
Tel: +39 055 37911  
targetti.com  
targetti@targetti.com

CCIAA Firenze  
Share Capital:  
€ 500.000,00  
VAT N. (IT):  
01537660480  
R.E.A.: FI-275656

# TARGETTI